

IT-SSG30A-WL

Con 30 LED ad alta potenza per un consumo totale di 36W, un angolo di apertura del fascio luminoso compreso tra 30° e 60° capace di coprire una distanza compresa tra 130m e 70m, l'IT-SSG30A-WL è un Illuminatore a Luce Bianca con un'elevata garanzia di servizio.



- Flusso luminoso 3600lm.
- Temperatura del colore 5000K-6500K.
- Tempo di vita medio dei LED 50.000 ore.
- Campo di temperatura di lavoro esteso da -30° a 50°.
- Garanzia 1-2 anni.



Famiglia Prodotto

L'IT-SSG30A-WL fa parte della serie Compound-Eye degli Illuminatori a Luce Bianca di Intellisystem Technologies che rappresenta la soluzione di qualità per l'illuminazione notturna a LED, atta a fornire una luce ad alta potenza per illuminare la scena di telecamere CCTV e IP. Tali prodotti sono stati appositamente progettati per garantire ottimi risultati e performance in termini di illuminazione e colori.

Caratteristiche Prodotto

- Performance d'illuminazione eccezionali.
- Funzione Auto Day & Night configurabile.
- Migliora la performance visiva e la qualità delle immagini notturne riprese.
- Grado di protezione IP66, utilizzo per interni/esterni.
- Bassa temperatura d'esercizio.
- Tecnologia Energy Saving.

Campi d'utilizzo

Sistemi lot per il parcheggio, Comunità Residenziali, Costruzioni, Strade, Parchi, Industrie.

Specifiche Tecniche

Tipo di LED: 30 unità a LED a luce bianca ad alta potenza

Flusso luminoso: 3600lm

Temperatura del colore: 5000K-6500K

Angolo di apertura del fascio luminoso: Da 30° a 60°

Distanza del fascio luminoso: Da 130 a 70m

Staffa di fissaggio: Per fissaggio a muro e a palo

Tensione di alimentazione: 85-265V AC

Potenza dissipata: 36W

Funzione Day & Night: Automatico

Temperatura di esercizio: Da -30 a 50°C (da -50 a 50°C con elemento riscaldante)

Grado di protezione agli agenti atmosferici: IP66

Colore: Beige

Pannello: Vetro temperato

Custodia: Alluminio pressofuso

Peso netto: 1.8 kg

Peso lordo: 2.1 kg

Dimensioni: 221*172*90mm

Dimensioni dell'imballaggio: 250*200*120mm

Selezione Modelli

| Modello | Angolo di apertura | Distanza |
|------------------|--------------------|----------|
| IT-SSG30A-WL-30 | 30° | 130m |
| IT-SSG230A-WL-45 | 45° | 80m |
| IT-SSG230A-WL-60 | 60° | 70m |

**Il parametro distanza è stato misurato utilizzando una telecamera con installato un CCD Sony da 1/3" da 0.01 LUX.*

Per raggiungere le distanze richieste fare attenzione alle specifiche della telecamera e agli obiettivi e lenti che s'intendono utilizzare poiché la distanza raggiunta dipende molto da questi parametri e può variare da modello a modello.

Disegni Meccanici

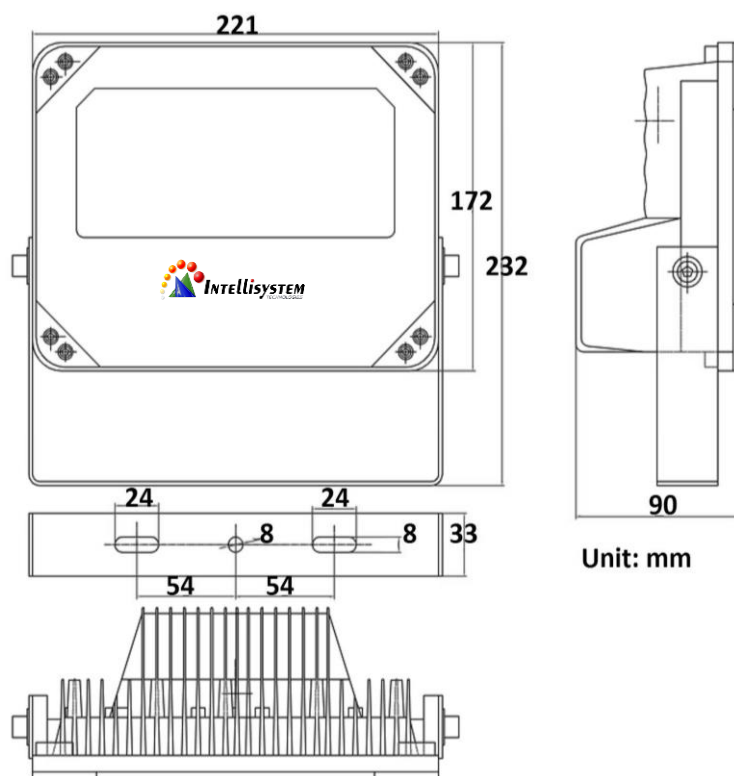


Immagine Campione



Con illuminatore acceso



Con illuminatore spento